

# DC invertorové tepelné čerpadlo CSTAir mono 9,5 - 22

## Montážní manuál



Tepelné čerpadlo vzduch-voda

Topení+chlazení+TUV

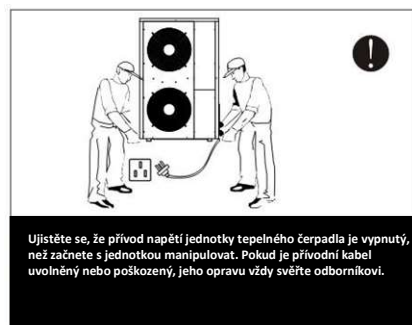
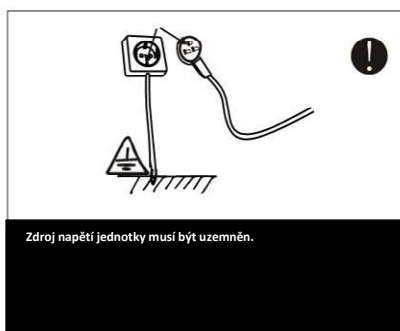
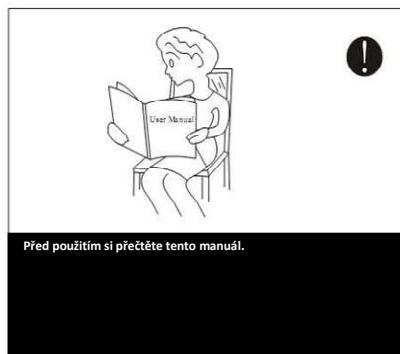
Upozornění

*Děkujeme, že jste si vybrali náš produkt. Být vám k službám je nám více než potěšením. Aby vám produkt lépe sloužil a aby nedošlo k nehodě z důvodu nevhodné manipulace, přečtěte si prosím důkladně tento manuál, než začnete s montáží a uvedením do provozu. Obzvláště prosím věnujte pozornost varováním, zákazům a důležitým upozorněním. Průběžně tento manuál doplňujeme a zlepšujeme, aby vám sloužil co nejlépe!*

## 1. Upozornění

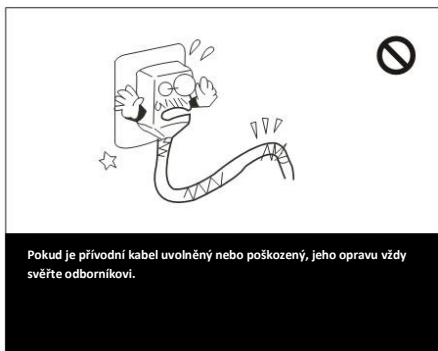
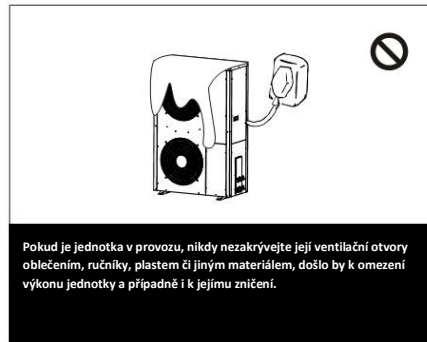
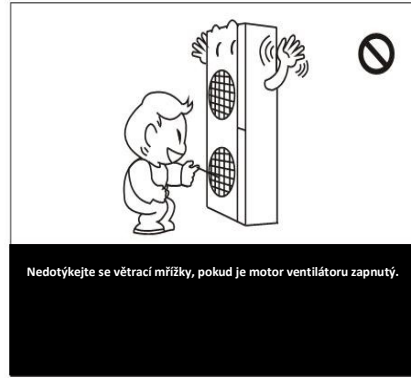
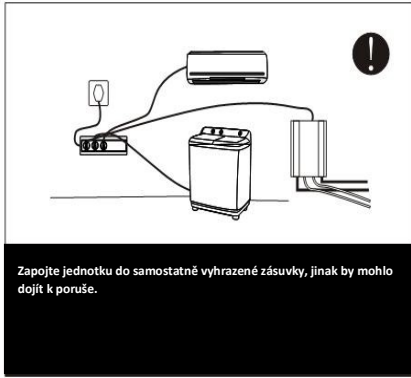
! Varování    ⚠ Pozor    ⚡ Zákaz

! Warning    ⚠ Caution    ⚡ Prohibition



CSTfire s.r.o.  
Výstavní 2937/132a  
703 00 Ostrava-Vitkovice  
IČ: 28607520  
DIČ: CZ28607520

+ 420 596 753 009, klapka 616  
+ 420 702 252 492  
E-mail: [info@cstfire.com](mailto:info@cstfire.com)  
<http://www.cstfire.com>



# Bezpečnostní opatření

## 2. Postup montáže

1. Montáž provádějte v souladu s místními předpisy a nařízeními.
2. Zvolte vhodný prostor pro umístění (viz sekce o výběru umístění vnitřní/venkovní jednotky). Chladicí/výhřevní výkon tepelného čerpadla by měl odpovídat ploše, výšce a kvalitě tepelné izolace místnosti.
3. Před montáží ověřte shodu nulového vedení, L, N, fáze A, fáze B, fáze C, uzemnění zdroje napětí a nulového vedení, L, N, fáze A, fáze B, fáze C, uzemnění tepelného čerpadla.
4. Toto tepelné čerpadlo odpovídá bezpečnostním a provozním státním normám.
5. Montáž či přemístění tepelného čerpadla musí být provedena odborníkem na montáž a údržbu chladících zařízení. Neodborně instalovaná tepelná čerpadla bývají problémová a nebezpečná.
6. Zdroj napájení by měl odpovídat požadavkům montáže a provozu jednotky. Rozsah tolerance napětí zdroje je  $\pm 10\%$  od jmenovité hodnoty. Pokud je rozsah překročen, provoz tepelného čerpadla bude negativně ovlivněn. Je-li to nezbytné, použijte stabilizátor napětí, aby nedošlo ke škodě na majetku.
7. Tepelné čerpadlo musí být umístěno na samostatném okruhu. Tento samostatný okruh musí být opatřen přepětovou ochranou a automatickým jističem. Nutno dokoupit zvlášť.
8. Montáž tepelného čerpadla musí odpovídat státním elektroinstalačním předpisům.
9. Tepelné čerpadlo musí být řádně a spolehlivě uzemněno, jinak hrozí nebezpečí elektrického šoku či požáru.
10. Tepelné čerpadlo prosím nezapínejte, dokud není připojeno potrubí, provedena elektroinstalace a dokud vše není důkladně prověřeno.

# Bezpečnostní opatření

## 3. Představení chladiva R32

Tepelné čerpadlo používá chladivo R32, které je šetrné k životnímu prostředí. Jedná se o mírně hořlavé chladivo. Přestože za určitých podmínek vzplanout či explodovat může, pokud je zařízení instalováno v místnosti s odpovídajícími rozměry a používáno správně, nehrozí žádné nebezpečí vzplanutí či exploze. Ve srovnání s běžnými chladivy, R32 je šetrné k životnímu prostředí, nepoškozuje ozonovou vrstvu a jeho potenciál globálního oteplování je velmi nízký.

## Rozměrové požadavky R32 tepelného čerpadla

Plocha místnosti pro montáž, provoz a umístění tepelného čerpadla by měla být větší než 4m<sup>2</sup>.



### Varování

1. Přečtěte si prosím tento manuál, než začnete s montáží, provozem a údržbou.
2. Pokud to není výslovně doporučeno výrobcem, nepokoušejte se nijak urychlovat proces odmrazování ani námrazu manuálně odstraňovat.
3. Tepelné čerpadlo nepropichujte ani nezapalujte.
4. Tepelné čerpadlo by mělo být umístěno v místnosti bez zdroje soustavného ohně (např. plynové spotřebiče zažehnuté otevřeným ohněm, elektrické ohříváče, atd.).
5. V případě opravy se prosím obraťte na nejbližší středisko poprodejněho servisu. Postup opravy musí striktně dodržovat pokyny provozního manuálu dodávaného výrobcem. Je zakázáno přístroj opravovat bez patřičné kvalifikace.
6. Dodržujte prosím relevantní zákony a předpisy vztahující se k plynovým spotřebičům.
7. Při údržbě a likvidaci je vyžadováno znovuzískání či odstranění chladiva ze systému.



R32 gas	R32 plyn
Read the manual before use	Přečtěte si manuál před použitím

## Oprava těsnících prvků

1. Pokud se chystáte opravovat uzavřené díly, odpojte zdroj napájení před otevřením utěsněného krytu . Pokud je zdroj napájení při procesu údržby nezbytný, zajistěte u nebezpečných součástí neustálou detekci úniku, aby bylo zabráněno potenciálně nebezpečným situacím.

2. Při údržbě elektrických součástí buďte obzvláště opatrní, aby nedošlo k negativnímu ovlivnění úrovně ochrany krytu. Nevhodný postup údržby může mít za následek: poškození kabeláže, nadbytečná propojení, nedodržení původního zapojení terminálů, poškození těsnění, nesprávnou montáž těsnícího krytu a jiná nebezpečí. Zajistěte, aby montáž zařízení byla bezpečná a spolehlivá. Zajistěte, aby utěsnění ani těsnící materiál neztrácely svoji funkci zabraňovat vniknutí hořlavých plynů vlivem stárnutí. Náhradní díly by měly odpovídat specifikacím výrobce.

Poznámka: Použití těsnících materiálů s obsahem silikonu může snížit efektivitu zařízení pro detekci úniku. Jiskrově bezpečné díly není třeba před uvedením do provozu izolovat.

## Údržba jiskrově bezpečných dílů

Pokud není možné zaručit, že tepelné čerpadlo během provozu nepřekročí povolený limit napětí a proudu, nepoužívejte v obvodu žádnou permanentní indukční či kapacitní zátěž.

Jiskrově bezpečné díly jsou jediné díly, které mohou pracovat v hořlavých plynech. Testovací vybavení by mělo být nastaveno na správný stupeň.

Povoleno je pouze použití náhradních dílů specifikovaných výrobcem, jiné díly by mohly způsobit vzplanutí unikajícího chladiva.

## Přívodní kabel

Proveďte, zda je kabel ovlivněn opotřebením, korozí, přílišným tlakem, vibracemi, ostrými hranami či jinými nepříznivými podmínkami. Inspekce by také měla zvážit, jaký má na kabel vliv stárnutí či neustálá vibrace kompresoru a ventilátoru.

## Inspekce úniku chladiva R32

Kontrola úniku chladiva by měla být provedena v prostředí bez potenciálního zdroje vzplanutí. Halogenové sondy (nebo jakékoliv jiné detekční zařízení využívající otevřený oheň) by neměly být pro detekci použity.

# Bezpečnostní opatření

## Postup detekce úniku

U systémů obsahující chladivo R32 mohou být při zkoušce použity elektronické detektory úniku. Zkouška by měla být kalibrována v prostředí bez chladiva, aby bylo zaručeno, že se detektor úniku nestane potenciálním zdrojem vzplanutí a je pro zkoušené chladivo vhodný. Detektor úniku by měl být nastaven na nejnižší hořlavou koncentraci chladiva (vyjádřeno v procentech), kalibrován pro použité chladivo a nastaven na odpovídající rozsah testované koncentrace plynu (do 25 %).

Kapalina pro detekci úniku je vhodná pro většinu chladiv, nepoužívejte však rozpouštědla s obsahem chlóru, aby nedošlo k reakci chlóru a chladiva a tím ke korozi měděného potrubí.

Při podezření úniku, odstraňte nebo uhasťte veškeré zdroje otevřeného ohně v dosahu.

V případě potřeby sváření v místě úniku by mělo být veškeré chladivo odstraněno nebo izolováno od místa úniku (použijte uzavírací ventil). Dusík bez obsahu kyslíku (OFN) je použit pro vyčištění celého systému před a během sváření.

## Odstranění chladiva

Údržba či jiná manipulace s chladícím okruhem by měla být provedena dle standardních postupů. Mělo by však být dbáno i na bezpečnost a měl by být dodržen následující postup:

1. Odstranění chladiva;
2. Vyčištění potrubí inertním plynem;
3. Odsátí;
4. Opětovné vyčištění potrubí inertním plynem;
5. Řez potrubím nebo sváření;

Chladivo by mělo být recyklováno do vhodné zásobní nádrže. Systém by měl být pročištěn dusíkem bez obsahu kyslíku. Tento proces může být potřeba několikrát opakovat. Pro tuto činnost nepoužívejte stlačený vzduch ani kyslík.

Při procesu čištění je systém naplněn dusíkem bez obsahu kyslíku pro dosažení pracovního tlaku zatímco je v systému prostředí vakua, poté je dusík bez obsahu kyslíku vypuštěn do atmosféry a systém je konečně vyprázdněn. Tento proces opakujte, dokud není všechno chladivo ze systému odstraněno. Po posledním naplnění dusíkem bez obsahu kyslíku vypusťte plyn, dokud není dosaženo atmosferického tlaku, a systém je připraven ke svařování. Výše uvedený postup je pro činnosti zahrnující sváření potrubí nezbytný.

Ujistěte se, že v blízkosti výpusti vakuové pumpy není žádný zdroj vzplanutí, a zajistěte dobrou ventilaci.

# Bezpečnostní opatření

## Postup plnění chladiva

Následující požadavky byly přidány jako doplněk k běžnému postupu:

1. Zajistěte, aby během plnění nedošlo ke vzájemné kontaminaci odlišných chladiv. Přívodní potrubí při plnění chladivem by mělo být co možná nejkratší, kvůli snížení zbytkového množství chladiva;
2. Během plnění chladivem by v blízkosti jednotky neměly být žádné zdroje ohně;
3. Ujistěte se, že byl chladicí systém řádně uzemněn, než začnete chladivo doplňovat;
4. Po naplnění chladivem (nebo částečném naplnění), označte systém etiketou;
5. Dávejte pozor, aby nedošlo k přeplnění;

Provedte tlakovou zkoušku pomocí dusíku bez obsahu kyslíku před doplněním chladiva do systému. Po naplnění musí být provedena kontrola úniku, než bude provedena zkouška provozu. Kontrola úniku musí být před odchodem provedena znovu.

## Likvidace

Před začátkem tohoto procesu by měl být technik plně seznámen se zařízením a všemi jeho vlastnostmi. Doporučuje se znovuzískání bezpečného chladiva. Pokud je potřeba znovuzískané chladivo opětovně použít, vzorky chladiva a oleje by měly být před použitím podrobeny analýze. Před zkouškou se prosím ujistěte, že máte odpovídající zdroj napětí.

Důkladně se seznamte se zařízením a jeho činností;

2. Odpojte zdroj napájení;
3. Před pokračováním v této proceduře se ujistěte, že:

Je-li nutné, zařízení s manuálním ovládáním by mělo být snadno použitelné v kombinaci s úložnou nádrží pro chladivo;

Veškeré osobní ochranné pracovní prostředky jsou účinné a použitelné;

Celý recyklační proces by měl proběhnout pod dozorem kvalifikovaných osob; Recyklační vybavení a nádrž pro uložení chladiva by měly vyhovovat odpovídajícím normám.

## Náležitosti bezpečnosti během údržby

### Varování

1. Pro opravu nebo likvidaci prosím kontaktujte nejbližší autorizované servisní středisko.
2. Opravy provedené osobami bez patřičné kvalifikace mohou být nebezpečné.
3. Během plnění tepelného čerpadla chladivem R32 a při jeho údržbě prosím striktně dodržujte požadavky výrobce. Tato kapitola se soustředí převážně na speciální požadavky údržby zařízení používajících chladivo R32. Pro detailní popis procesu údržby se prosím obraťte na manuál poprodejního servisu.



# Bezpečnostní opatření

## Požadavky na kvalifikaci personálu údržby

1. Veškerý personál obsluhy nebo údržby chladicího okruhu by měl vlastnit platný certifikát vystavený uznávanou autoritou, aby bylo zaručeno, že je kvalifikován pro bezpečné zacházení s chladivem tak, jak vyžadují specifikace uznávaných zkoušek.
2. Údržba a oprava vybavení smí být prováděna pouze v souladu s postupy doporučenými výrobcem zařízení. Pokud je při údržbě či opravě zařízení vyžadována přítomnost dalších odborníků, činnost by měla být provedena pod dozorem personálu kvalifikovaného pro manipulaci s hořlavými chladivem.

## Inspekce prostor

Před opravou tepelných čerpadel s chladivem R32 je nezbytné provést bezpečnostní inspekci, aby byla zaručena minimalizace rizika ohně. Během údržby chladicího systému by měla být před manipulací se systémem dodržována následující opatření.

## Pracovní postup

Během činnosti by měl být dodržen řízený pracovní postup, aby byla zajištěna minimalizace rizika spojeného s vznětlivými plyny či výpary.

Pracovní prostor

Všechny personál údržby a ostatní osoby v pracovním prostoru by si měly být vědomy charakteru prováděné činnosti. Vyhněte se práci ve stísněných prostorech. Pracovní oblast by měla být řádně izolována, aby byly zajištěny bezpečné pracovní podmínky uvnitř pracovní oblasti a vznětlivé látky byly pod kontrolou.

## Ověřte přítomnost chladiva

Před a během práce je nutné provádět detekci chladiva, aby bylo zajištěno, že technický personál bude uvědoměn o přítomnosti potenciálně vznětlivých plynů. Zajistěte vhodnost detekčního vybavení pro použití s chladivem R32, například že netvoří jiskry, je plně utěsněno nebo je jiskrově bezpečné.

Umístění hasících přístrojů

Vhodné hasící přístroje by měly být umístěny v blízkosti chladicího systému či souvisejících dílů během činností zahrnující vysoké teploty. Oblast plnění chladivem by měla být vybavena hasícím přístrojem na bázi suchého prášku či oxidu uhličitého.

## Nepřítomnost ohně

Během práce s odhaleným potrubím, které obsahuje či obsahovalo chladivo R32 a může proto představovat riziko požáru či exploze, by neměly být přítomny žádné zdroje ohně. Všechny zdroje ohně, včetně kouření, by měly být udržovány mimo prostory montáže, opravy, vypouštění a likvidace vznětlivých chladiv, které mohou uniknout do okolního prostředí. Před začátkem práce zkontrolujte prostory v okolí vybavení a zajistěte, že nehrozí riziko vzplanutí či požáru. Mělo by být vyvěšeno upozornění „zákaz kouření“.

# Bezpečnostní opatření

## Odvětráný prostor

Ujistěte se, že je pracovní oblast otevřená nebo plně odvětraná, než začnete systém otevírat nebo než začnete činnost zahrnující tepelné zpracování. Udržujte dobrou ventilaci po celou dobu činnosti. Ventilace bezpečně zředí případný únik chladiva a rychle jej uvolní do ovzduší.

## Inspekce chladicího zařízení

Pokud je potřeba výměna elektrických součástí, tyto součástky by měly být instalovány v souladu s účelem jejich použití a provozními předpisy. Vždy by měly být dodržovány pokyny výrobce pro údržbu a opravy. V případě dotazů se prosím obraťte na technické oddělení výrobce. Pro montáž tepelných čerpadel R32 platí následující inspekční kroky:

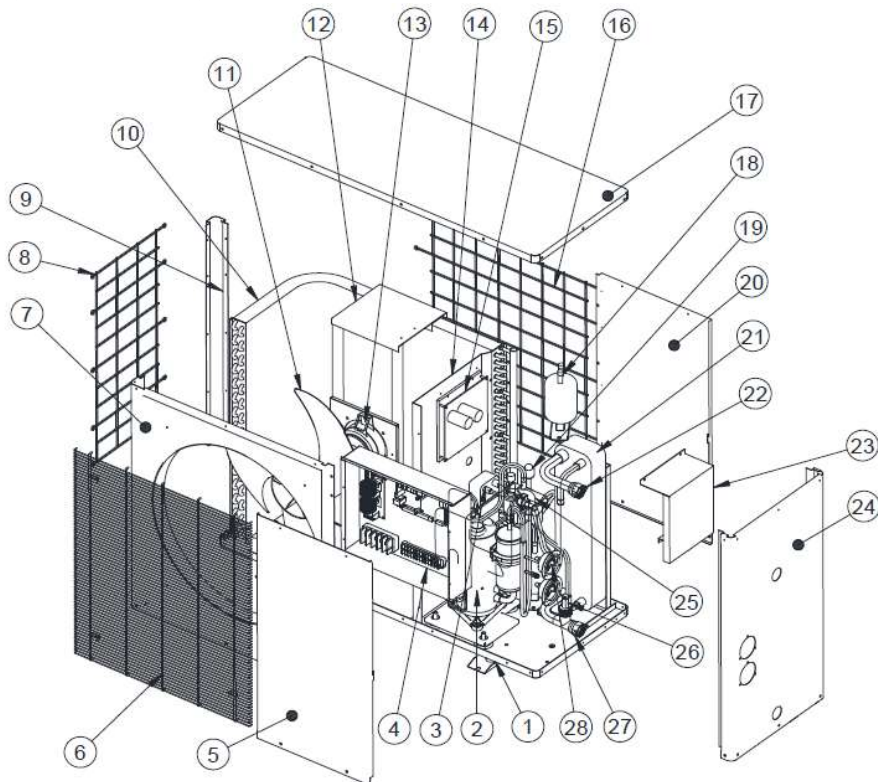
1. Množství plniva by mělo odpovídat hodnotě vyznačené na štítku tepelného čerpadla.
2. Díly ventilátoru by měly správně pracovat a ventilační otvory by neměly být blokovány.
3. Pokud je použit nepřímý chladicí cyklus, ověřte prosím, zda sekundární okruh obsahuje chladivo.
4. Logo a označení tepelného čerpadla by měly být dobře viditelné, špatně čitelné znaky by měly být opraveny.
5. Potrubí chlazení a elektrické součástky by neměly být instalovány v prostředí obsahující materiály, které by při kontaktu s chladivem mohly korodovat, pokud elektrické součástky samy nejsou vyrobeny z nekorodujících materiálů nebo byly opatřeny patřičnou anti-korozivní ochranou.



- a. Aby nedošlo k elektrickému šoku, odpojte zdroj napájení alespoň 1 minutu před začátkem práce s elektrickým obvodem. Vždy, i po 1 minutě, změřte napětí na terminálech kondenzátorů hlavního obvodu nebo elektrických součástí než se jich dotknete, a ujistěte se, že napětí nepřekračuje bezpečnou hodnotu.
- b. Velikost vodičů přívodního kabelu musí odpovídat požadavkům tohoto manuálu. Kabel musí být uzemněn.
- c. Nevkládejte do mřížky běžícího ventilátoru ruce ani žádné předměty.
- d. Nedotýkejte se vodičů vlhkou rukou ani za vodiče netahejte.
- e. Do zařízení se nesmí dostat voda ani žádná jiná tekutina.
- f. Zvolte vhodný vzduchový jistič a spínač ochrany proti úniku.
- g. Nedotýkejte se žeber zdrojové strany tepelného výměníku, mohly by vám poranit ruku.
- h. Pokud dojde k uvolnění nebo poškození vodičů, svěřte opravu kvalifikované osobě.

# Důležité součásti tepelného čerpadla

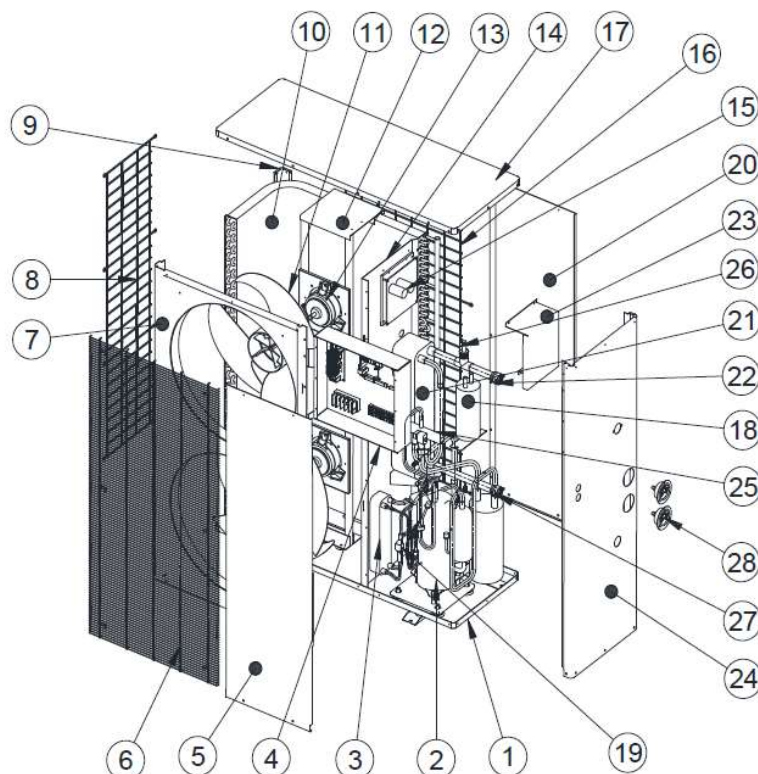
## 4. Montáž tepelného čerpadla a elektroinstalace



CGK025V3L-B, CGK-025V3L-B, CGK030V3L-B, CGK-030V3L-B, CGK040V3L-B, CGK-040V3L-B

Č.	Součástka	Č.	Součástka
1	Šasi	15	Pohon s proměnlivou frekvencí
2	Kompresor	16	Zadní mříž
3	Ekonomizér	17	Kryt
4	Rozvodová skříňka	18	Rezervoár
5	Přední servisní panel	19	Elektronický expanzní ventil
6	Přední mřížka	20	Zadní servisní panel
7	Přední rám vzduchové výpusti	21	Kondenzační jednotka
8	Postranní mříž	22	podchlazení
9	Sloupek	23	Kryt pohonu s proměnlivou frekvencí
10	Odpařovač	24	Pravý postranní panel
11	Ventilátor	25	Čtyřcestný ventil
12	Podpěra motoru	26	Spínač průtoku vody
13	Motor	27	Přívod
14	Střední membrána	28	Tlakoměr

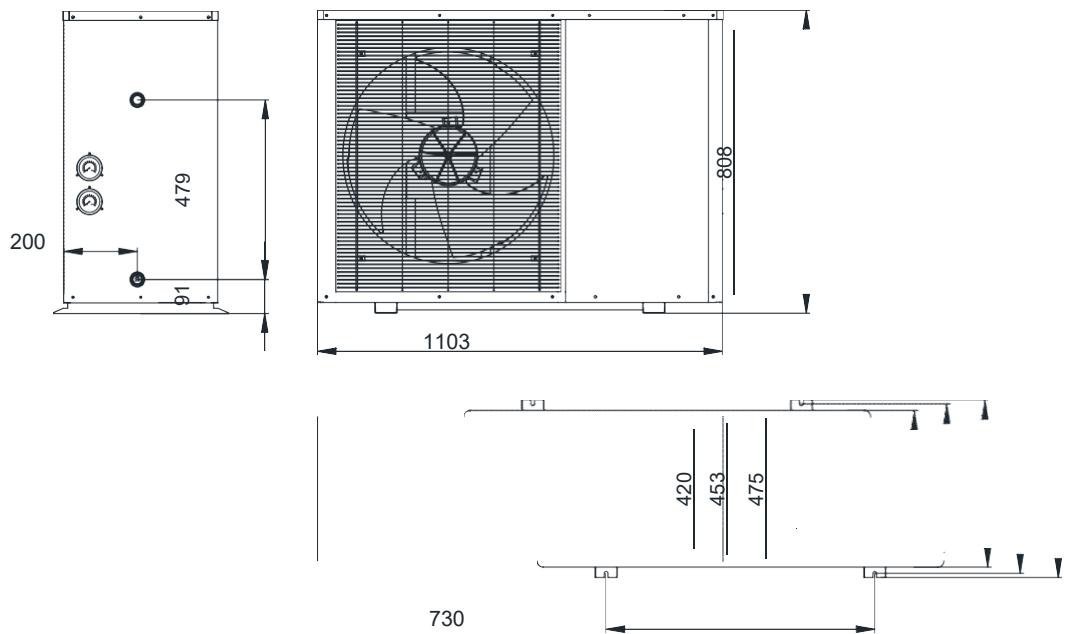
# Důležité součásti tepelného čerpadla



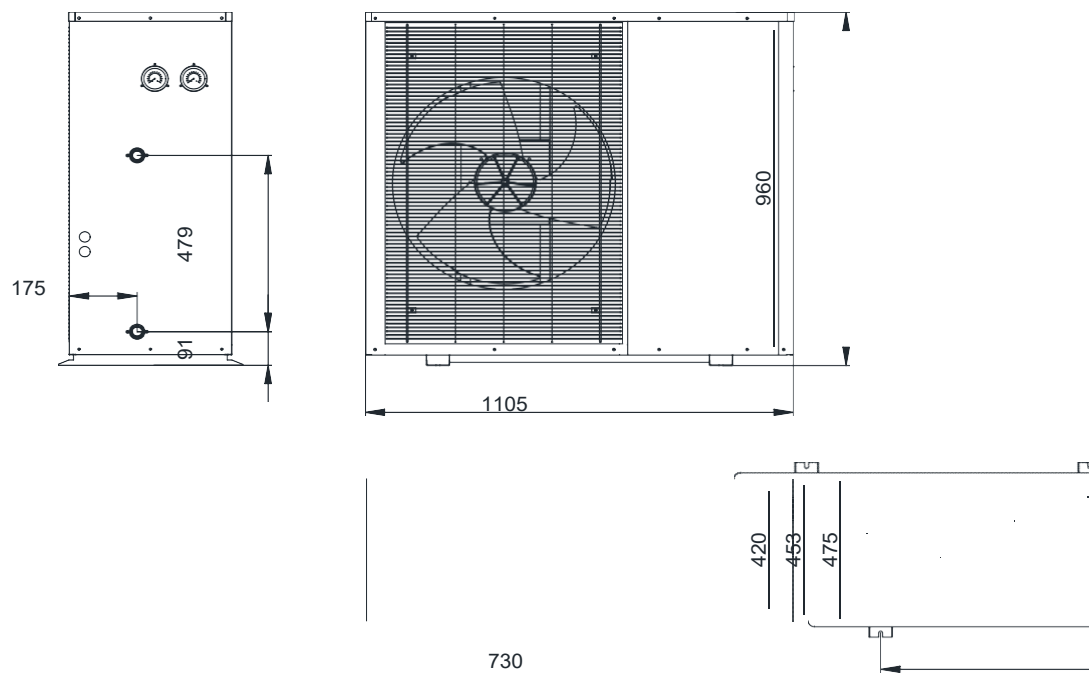
CGK050V3L-B, CGK-050V3L-B, CGK060V3L-B, CGK-060V3L-B

Č.	Součástka	Č.	Součástka
1	Šasi	15	Pohon s proměnlivou frekvencí
2	Kompresor	16	Zadní mříž
3	Ekonomizér	17	Kryt
4	Rozvodová skříňka	18	Rezervoár
5	Přední servisní panel	19	Elektronický expanzní ventil
6	Přední mřížka	20	Zadní servisní panel
7	Přední rám vzduchové výpusti	21	Kondenzační jednotka
8	Postranní mříž	22	podchlazení
9	Sloupek	23	Kryt pohonu s proměnlivou frekvencí
10	Odpařovač	24	Pravý postranní panel
11	Ventilátor	25	Čtyřcestný ventil
12	Podpěra motoru	26	Spínač průtoku vody
13	Motor	27	Přívod
14	Střední membrána	28	Tlakoměr

# Velikost tepelného čerpadla

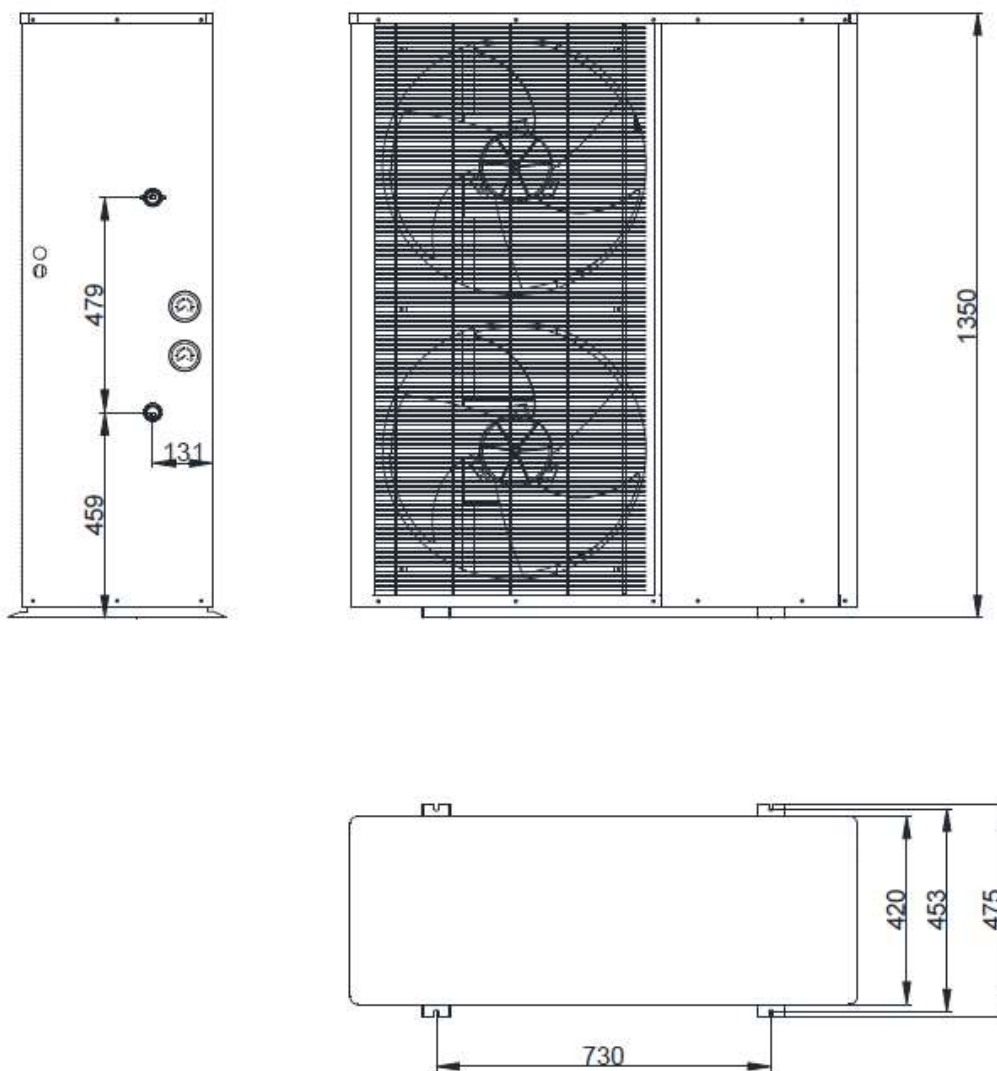


CGK025V3L-B, CGK-025V3L, GK030V3L-B, CGK-030V3L-B



CGK040V3L-B, CGK-040V3L,

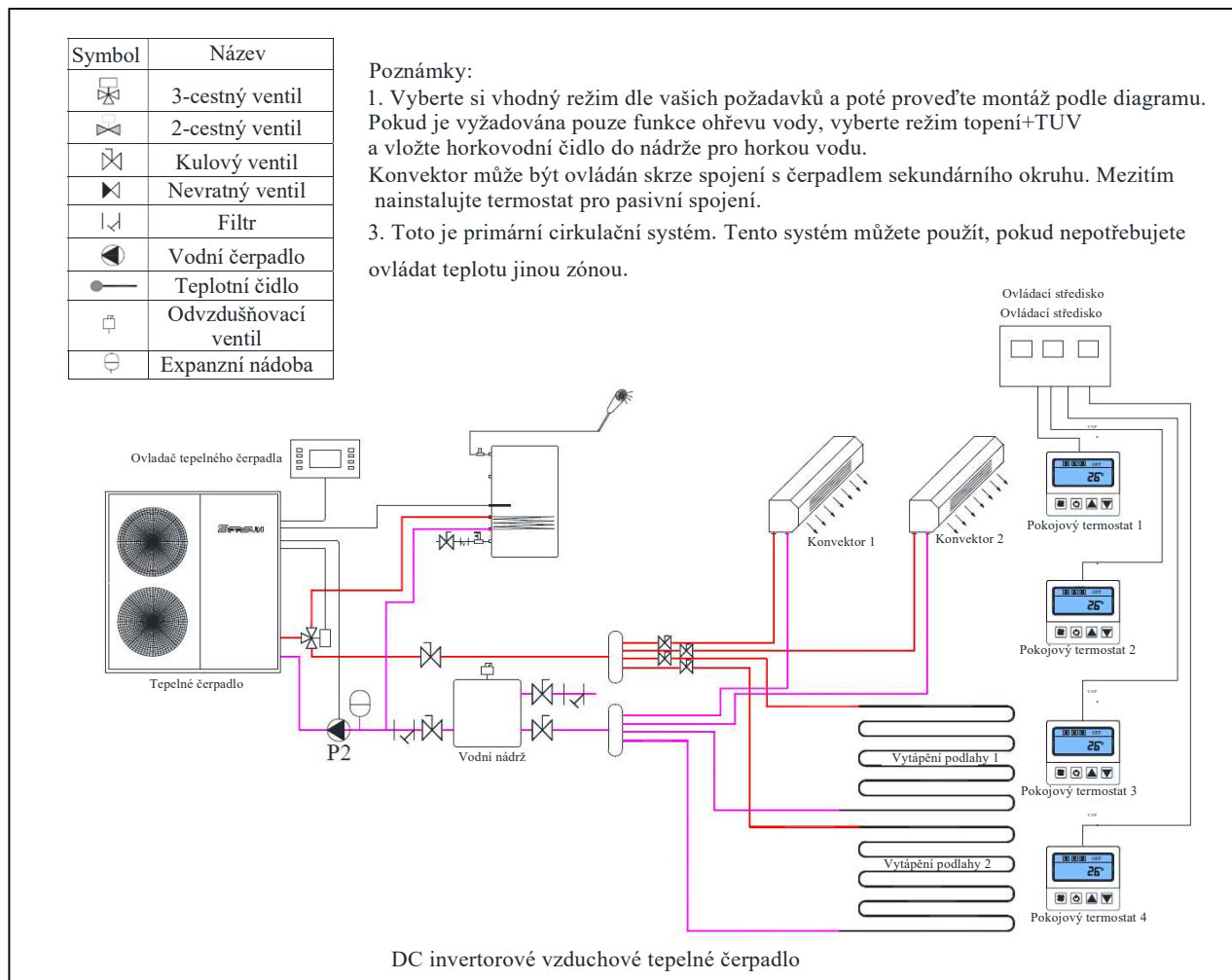
# Velikost tepelného čerpadla



CGK050V3L-B, CGK-050V3L-B, CGK060V3L-B, CGK-060V3L-B










# Montážní diagram

## Primární cirkulační systém



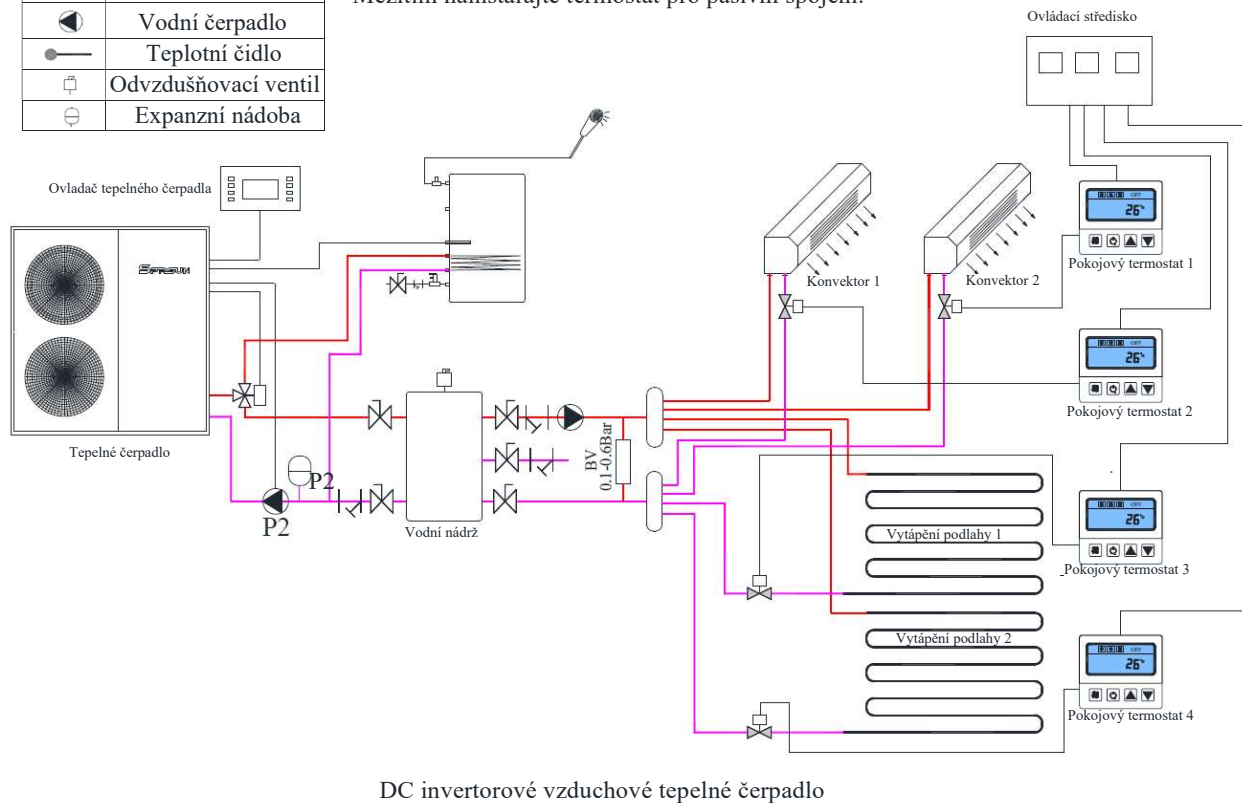
# Montážní diagram

## Sekundární cirkulační systém

Symbol	Název
	3-cestný ventil
	2-cestný ventil
	Kulový ventil
	Nevratný ventil
	Filtr
	Vodní čerpadlo
	Teplotní čidlo
	Odvzdušňovací ventil
	Expanzní nádoba

### Poznámky:

1. Vyberte si vhodný režim dle vašich požadavků a poté proveďte montáž podle diagramu. Pokud je vyžadována pouze funkce ohřevu vody, vyberte režim topení+TUV a vložte horkovodní čidlo do nádrže pro horkou vodu.
2. Dvoucestný ventil a kulový ventil (BV) jsou volitelné prvky. Tyto dva díly instalujte pouze pokud potřebujete ovládat teplotu jinými zónami.
3. Konvektor může být ovládán skrze spojení s čerpadlem sekundárního okruhu. Mezitím nainstalujte termostat pro pasivní spojení.

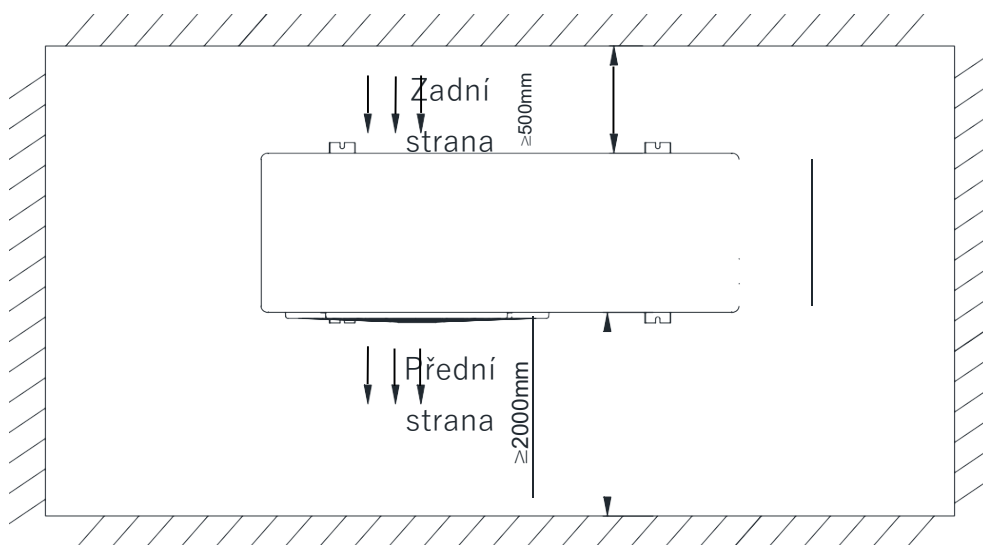
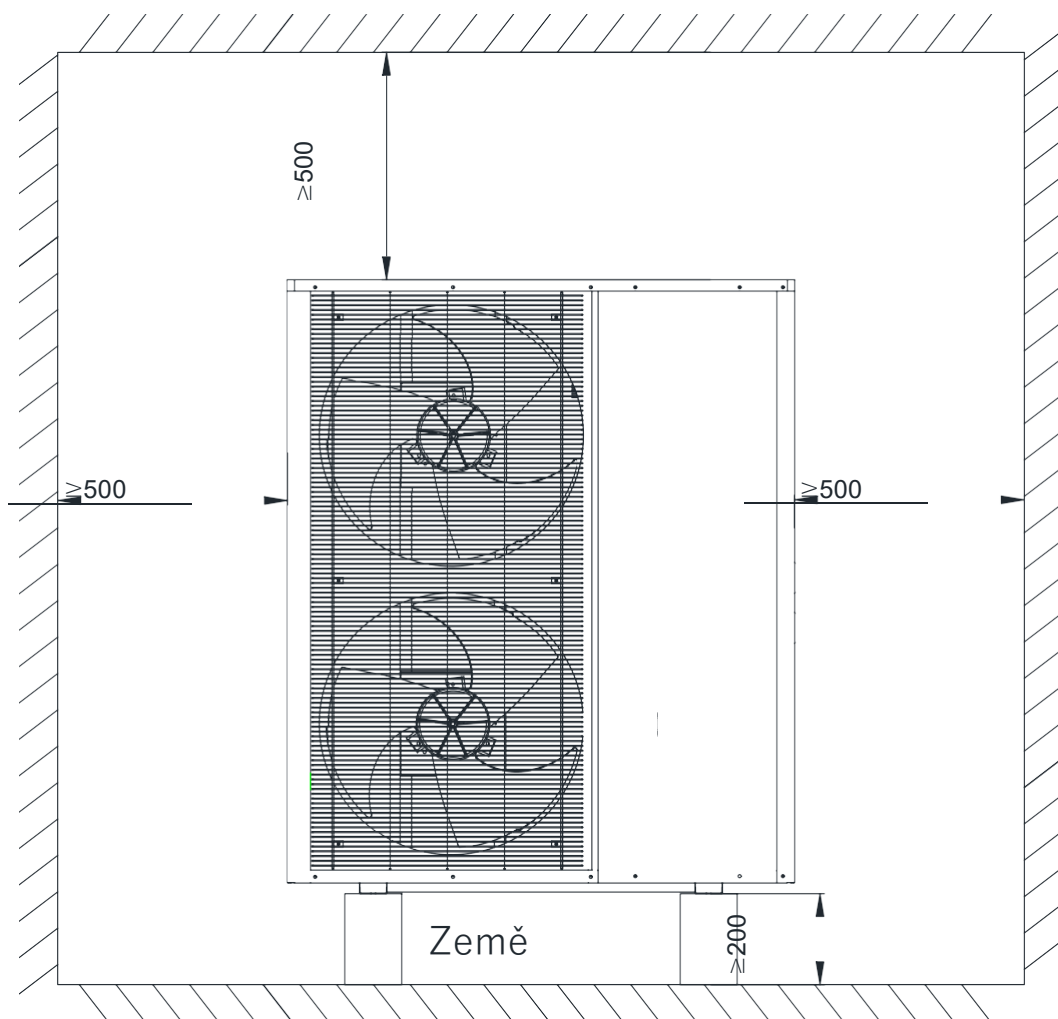




## Poznámky k montáži

- 1) Tepelné čerpadlo musí být instalováno v otevřeném prostoru. Běžně je instalováno na střechu domu.
- 2) Jednotka by měla být umístěna v suchém a dobře větraném prostředí. Pokud je prostředí vlhké, elektrické součástky mohou korodovat a může dojít ke zkratu.
- 3) Tepelné čerpadlo nesmí být instalováno v prostředí s výskytem korozivních, těkavých či hořlavých kapalin a plynů.
- 4) Protože je zařízení poměrně hlučné, neprovádějte prosím montáž tepelného čerpadla v blízkosti pokojů, obývacích místností, atp.
- 5) Spodní strana tepelného čerpadla by měla být alespoň 200mm od země, jinak by mohlo dojít k vniknutí dešťové vody či sněhu. Tepelné čerpadlo může být umístěno na betonovou či ocelovou podpěru.
- 6) Umístěte prosím kolem čerpadla přístřešek, dešťová voda by snižovala životnost krytu a sníh by mohl zakrýt výstup ventilace.
- 7) Kolem čerpadla by měl být odtokový žlábek, během provozu tepelného čerpadla z něj stéká kondenzující voda, stejně tak při odmrazování vzniká značné množství stékající vody.
- 8) Tepelné čerpadlo by mělo být vzdáleno od výstupu kuchyňské digestoře, vyčistit žebrované potrubí od oleje není snadné

# Vzdálenost od země a překážek



CSTfire s.r.o.  
Vystavní 2937/132a  
703 00 Ostrava-Vitkovice  
IČ: 28607520  
DIČ: CZ28607520

+ 420 596 753 009, klapka 616  
+ 420 702 252 492  
E-mail: [info@cstfire.com](mailto:info@cstfire.com)  
<http://www.cstfire.com>

# Montážní podstava

- 1) Tepelné čerpadlo musí být umístěno na ploché betonové bloky, vyvýšenou betonovou podstavu nebo ocelovou konzolu.
- 2) Mezi tepelné čerpadlo a podstavu či konzolu by měly být umístěny alespoň 4 tlumiče vibrací



Betonová podstava



Ocelová konzola

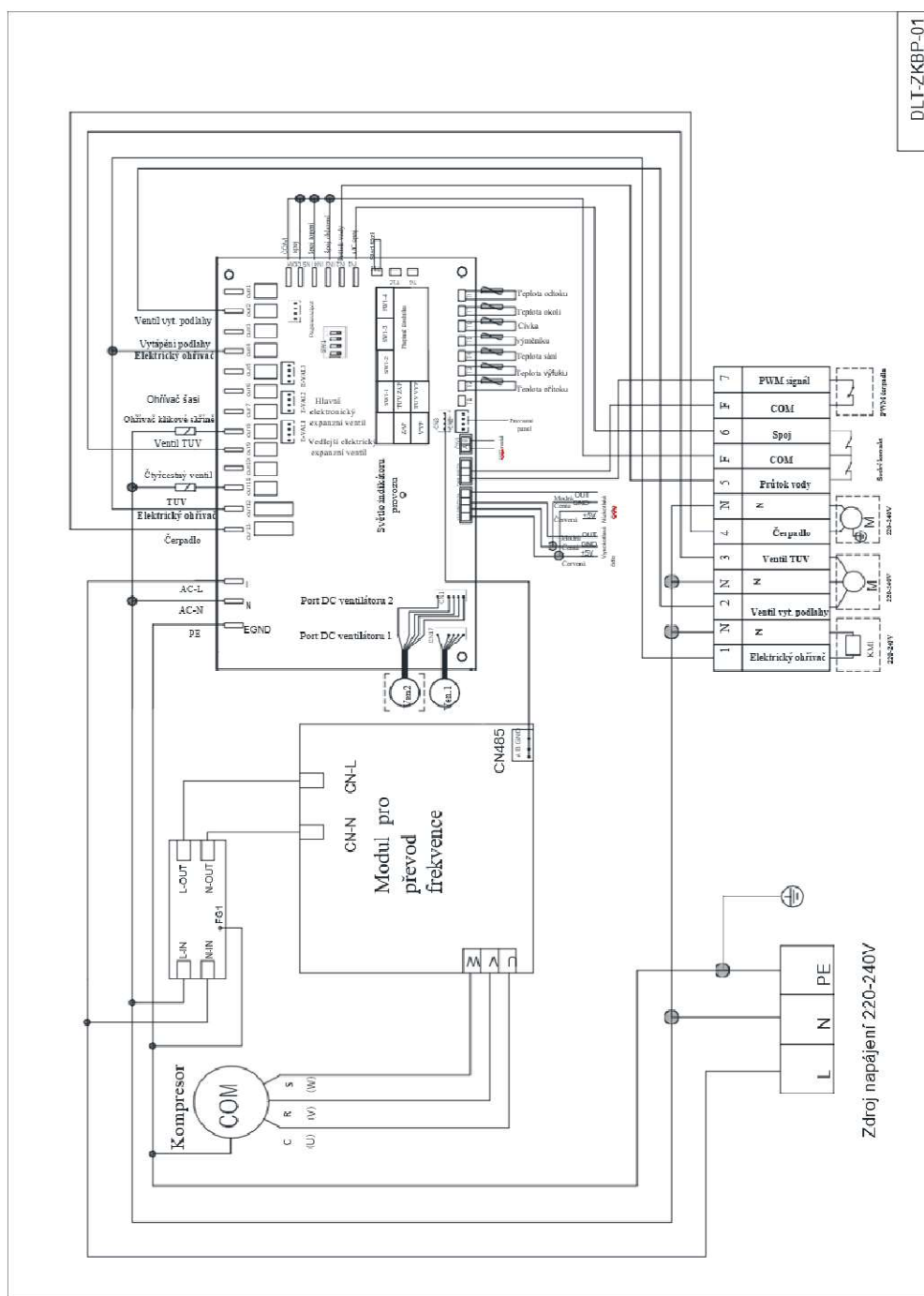


Rozpěrný šroub

- 3) Před stavbou podstavu či konzoly si prosím ověřte rozměry tepelného čerpadla.
- 4) Před umístěním tepelného čerpadla na podstavu si prosím ověřte jeho správnou orientaci dle vašeho projekčního plánu.
- 5) Použijte rozpěrný šroub pro řádnou fixaci tepelného čerpadla k podstavě.
- 6) Potrubí přívodu vody musí
- 7) být  $\geq$ DN25 (nebo PPR32) a musí být izolované.
- 8) Při instalaci teplotního čidla vody v potrubí či vodní nádrži zajistěte, aby čidlo nebylo v přímém kontaktu s vodou. Ideálně prostřednictvím sensorové trubice. Viz obrázek níže.

# Diagram elektroinstalace

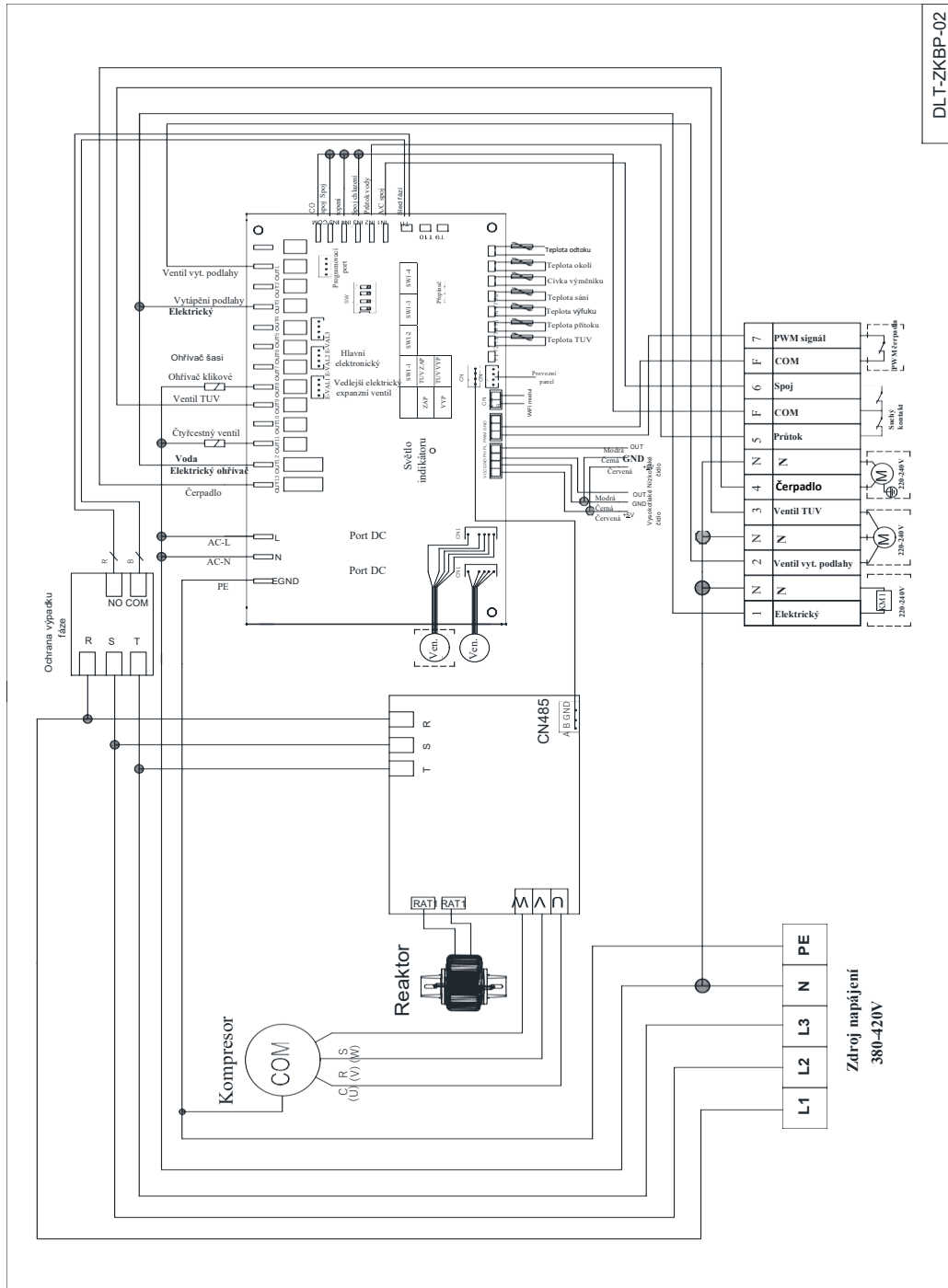
220V



Napětí: 220V ~ 240V/50Hz nebo 60 Hz

# Diagram elektroinstalace

380V

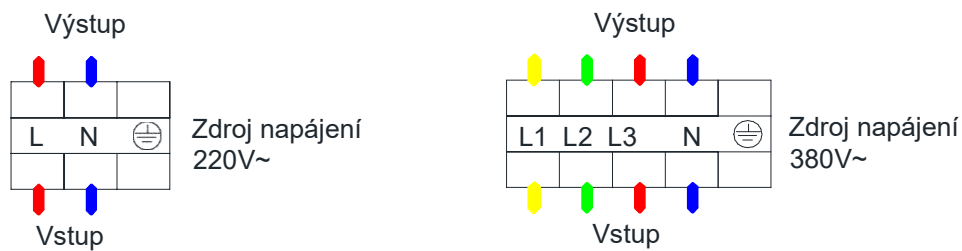


Napětí: 380V ~ 420V/50Hz nebo 60 Hz/3Ph

CSTfire s.r.o.  
 Výstavní 2937/132a  
 703 00 Ostrava-Vitkovice  
 IČ: 28607520  
 DIČ: CZ28607520

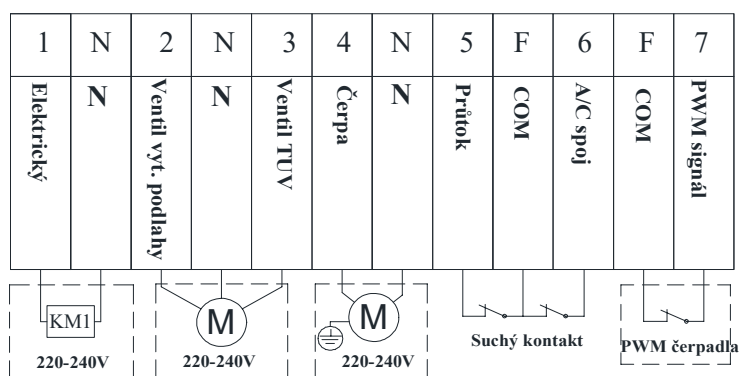
+ 420 596 753 009, klapka 616  
 + 420 702 252 492  
 E-mail: [info@cstfire.com](mailto:info@cstfire.com)  
<http://www.cstfire.com>

# Terminály



(Hlavní napájecí terminál)

Model	Vodič(mm <sup>2</sup> )	Max. Proud(A)	Model	Vodič(mm <sup>2</sup> )	Max. Proud(A)
CGK025V3L-B	4	13.49	CGK-025V3L-B	2.5	6.35
CGK030V3L-B	4	18.7	CGK-030V3L-B	2.5	8.25
CGK040V2LS	6	23.57	CGK-040V2LS	2.5	10.39
CGK050V3L-B	6	29.21	CGK-050V3L-B	4	12.86
CGK060V3L-B	6	33.04	CGK-060V3L-B	4	14.48

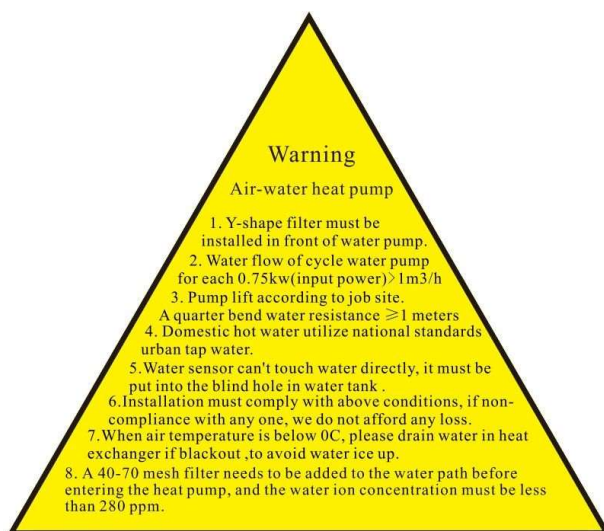


(Řídící terminál)

## 1 Jiné problémy a opravy

Č.	Kód	Možná příčina	Postup
1	Tepelné čerpadlo nefunguje	<ol style="list-style-type: none"><li>1. Napájecí kabel byl uvolněn</li><li>2. Pojistka zdroje napájení je spálená</li></ol>	<ol style="list-style-type: none"><li>1. Odpojte napájení, ověřte a opravte</li><li>2. Použijte novou pojistku</li></ol>
2	Výhřevní kapacita je příliš nízká	<ol style="list-style-type: none"><li>1. Nedostatek chladiva</li><li>2. Špatná izolace vodního systému</li><li>3. Vzduchový výměník tepla je zanesený</li><li>4. Vodní kámen ve vodním výměníku tepla</li></ol>	<ol style="list-style-type: none"><li>1. Ověřte únik, opravte a doplňte plyn</li><li>2. Zlepšete izolaci</li><li>3. Vyčistěte vzduchový tepelný výměník</li><li>4. Vyčistěte vodní tepelný výměník</li></ol>
3	Kompresor nefunguje	<ol style="list-style-type: none"><li>1. Porucha zdroje napájení</li><li>2. Uvolněný kabel</li><li>3. Kompresor se přehřívá</li></ol>	<ol style="list-style-type: none"><li>1. Zjistěte důvod a vyřešte</li><li>2. Prověřte uvolnění a opravte</li><li>3. Zjistěte důvod a opravte</li></ol>
4	Kompresor je příliš hlučný	<ol style="list-style-type: none"><li>1. Poškození expanzního ventilu způsobilo vnik vody do kompresoru</li><li>2. Poškození vnitřních dílů kompresoru</li><li>3. Nedostatek oleje v kompresoru</li></ol>	<ol style="list-style-type: none"><li>1. Použijte nový expanzní ventil</li><li>2. Použijte nový kompresor</li><li>3. Doplňte olej v kompresoru</li></ol>
5	Motor ventilátoru nefunguje	<ol style="list-style-type: none"><li>1. Uvolněný fixační šroub lopatek ventilátoru</li><li>2. Poškozený motor ventilátoru</li><li>3. Poškozený kondenzátor motoru ventilátoru <sup>24</sup></li></ol>	<ol style="list-style-type: none"><li>1. Šroub utáhněte</li><li>2. Použijte nový motor ventilátoru</li><li>3. Použijte nový kondenzátor</li></ol>

6	Kompresor funguje, ale nehřeje	<ol style="list-style-type: none"> <li>1. Chladivo zcela došlo</li> <li>2. Kompresor je poškozený</li> </ol>	<ol style="list-style-type: none"> <li>1. Prověřte únik a opravte</li> <li>2. Použijte nový kompresor</li> </ol>
---	--------------------------------	--	--



#### Varování

#### Tepelné čerpadlo vzduch-voda

1. Před vodní čerpadlo musí být umístěn Y-filtr
2. Průtok vody oběhového vodního čerpadla na 0.75kw(příkon) >1m<sup>3</sup>/h
3. Zdvih čerpadla podle umístění.
4. Teplá užitková voda (TUV) odpovídá normám městské vody z vodovodu
5. Vodní čidlo se nesmí dotýkat vody přímo, musí být ve slepém potrubí vodní nádrže.
6. Montáž musí vyhovovat podmínkám výše, v opačném případě neručíme za vzniklé škody.
7. Při teplotě vzduchu pod 0°C prosím při výpadku proudu vodu vypustíte z výměníku kvůli možné námraze.
8. Do vodního okruhu, před vstupem vody do tepelného čerpadla, musí být umístěn filtr s mřížkou 40-70 a koncentrace iontů ve vodě nesmí překročit 280ppm.